

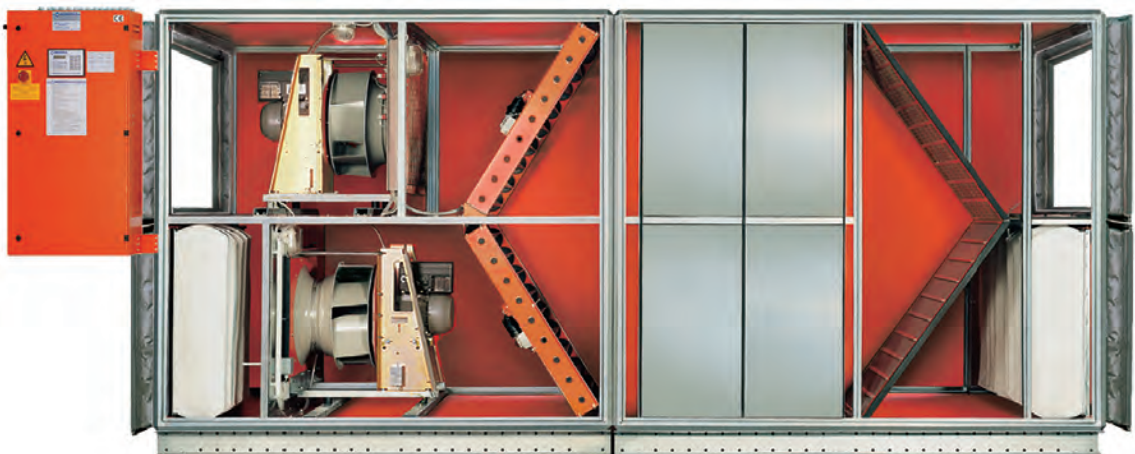


menerga
ENERGISPARSYSTEM

Resolair Luftbehandlingsaggregat med Regenerativ-värmeväxlare

Typ: 64 Resolair solVent

Temperaturverkningsgrad över 90%



MENERGA® - Regenerativ värmeväxlare Typ 64 Resolair® / solVent

Funktionsbeskrivning

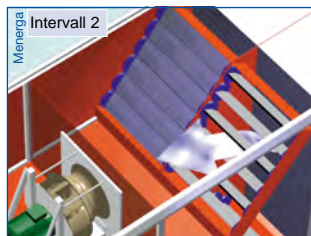
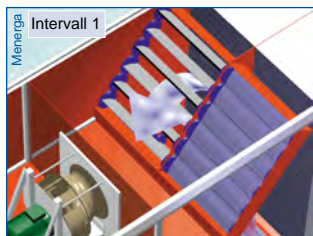
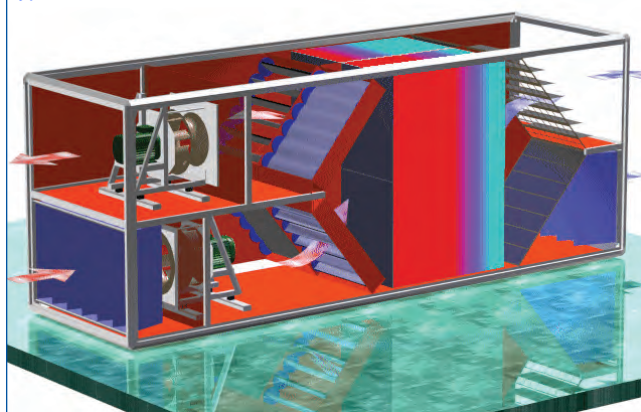
Aggregatet innehåller 2 högsensibla värmeåtervinningsbatterier.

Till- och frånluft genomströmmar växelvis genom de 2 batterierna. Det finns ett motordrivet spjällsystem på ena sidan och ett dynamiskt (övertryck) spjäll på andra sidan.

Till- och frånluftfläktarna leder samtidigt varm frånluft genom den ena växlaren och uteluft som tilluft genom den andra.

I intervaller på ca 1 min som tätast ändrar luftströmmen riktning i de inre spjällsystemen. De dynamiska spjällen på uteluftssidan påverkar en likriktning av ute- och avluften.

Menerga värmeväxlare
typ 64 Resolair®



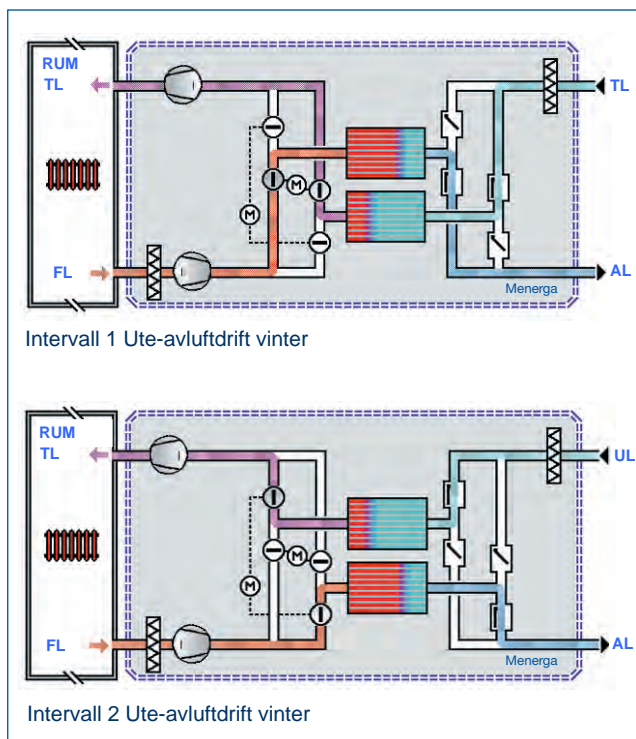
I intervall 1 leds den varma luften genom ackumulator 1, som värms upp. Samtidigt strömmar den kalla uteluften genom ackumulator 2 och värms upp med den ackumulerade värmen från det senaste uppvärmningsintervallet.

El- och automatik

Anläggningen levereras med komplett el- och styr automatik typ Menerga HMI.

Aggregaten är provkörda på fabrik innan leverans. Vid uppvärmning och avkylning av värmebatterierna avger frånluften nästan all sin värme till tilluften. Även en stor del av fukten i luften återförs. Erfarenheter från anläggningar i drift har visat, att en återvinningsgrad på över 90% kan uppnås. Resolair-aggregatet arbetar med så hög verkningsgrad att värmebatteri vid de flesta fall helt kan undvikas.

Resolair-aggregaten kan kompletteras med kylutrustning.



I intervall 2 värms den kalla uteluften upp med den ackumulerade värmen från ackumulator 2. De motordrivna spjällen öppnas och stängs växelvis.

Standardluftmängder: 400-32000 m³/h.

MENERGA® - regenerativ värmeväxlare ger den högsta verkningsgraden.