

AquaCond

Värmepump-Rekuperator för grävatten

Typserie: 43/44 ... *AquaCond*

Konstant hög verkningsgrad
med automatisk värmeväxlarrengöring

Hög effekt – låg elförbrukning



Menerga värmeåtervinningssystem *AquaCond*
för grävatten utan skötselproblem

Menerga värmeåtervinnings-aggregat för gråvatten med rekuperator och värmepump

Typserie: 43/44 ... AquaCond

Värmepump-Värmeväxlare

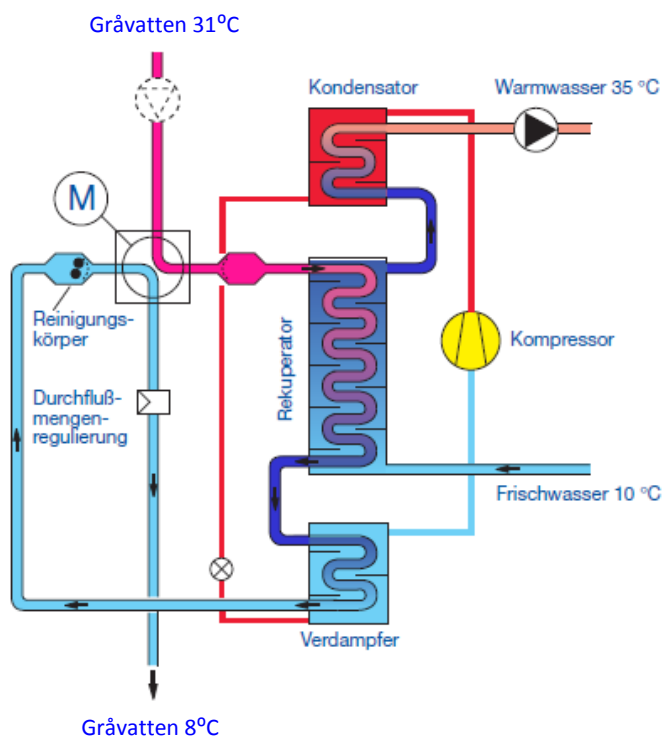
Menerga värmepump-värmeväxlare återvinner värme ur gråvatten och överför värmen till inkommande kallvatten. Det installeras där gråvatten måste ersättas med uppvärmt kallvatten t.ex. i badanläggningar för bassäng- och duschvatten, tvätterier, fotolaboratorier, o.s.v.

Med kombinationen värmepump och värmeväxlare (Menerga princip) erfordras därför endast 10 % av den energimängd som annars hade behövdes.

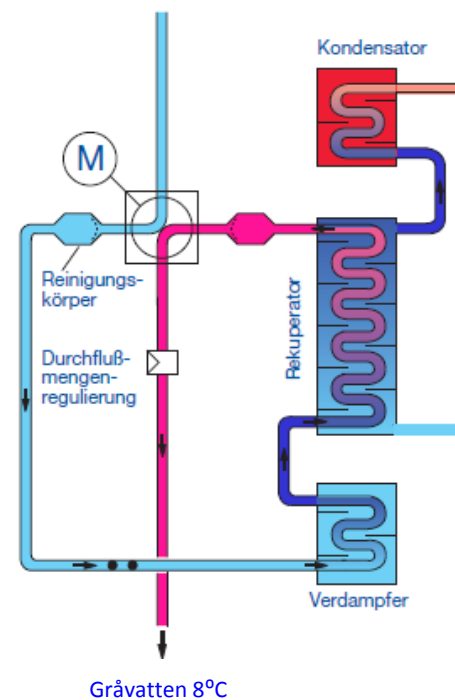
För rent vatten väljs typ 43, för gråvatten väljs typ 44.

Typ 44 är utrustad med helautomatisk rengöring av värmeväxlaren. Med förinställt tidsintervall tryckes rengöringsbollar genom gråvattenrören mot den normala flödesriktningen. Rengöringsbollarna löser smuts- och tvåvlagringar från rörtytor. Därmed erhålles rena växlarytor vilket ger en konstant hög verkningsgrad.

Drifttillstånd



Rengöringsfas



**Menerga värmeåtervinningsystem AquaCond
för gråvatten utan skötselproblem**