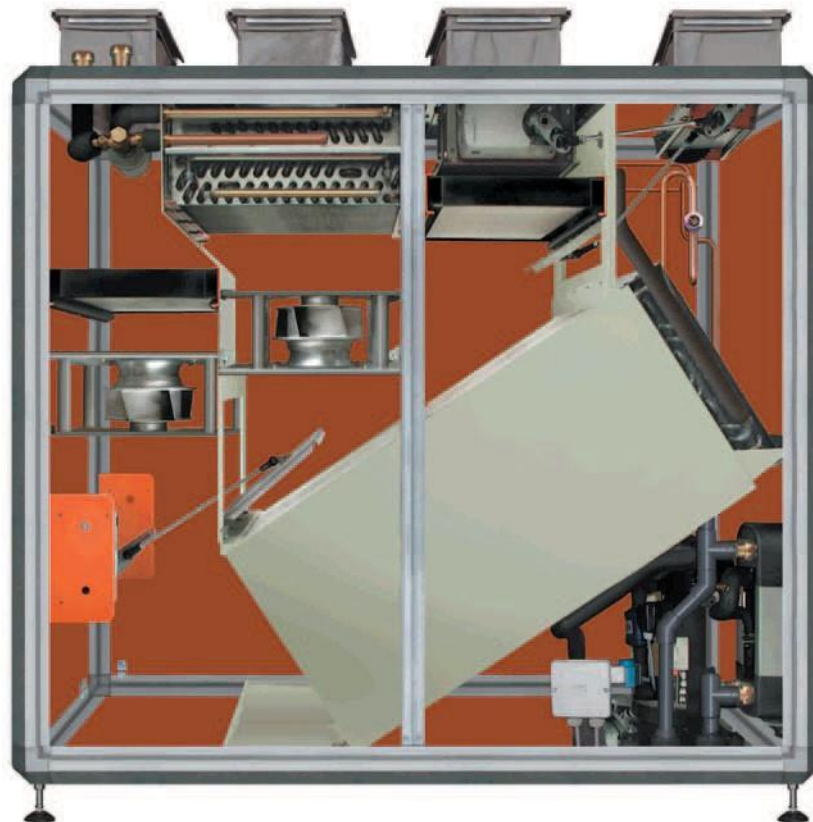


ThermoCond[®]
Luftavfuktare för Simhallar
med fler-steps värmeåtervinning

Typ: 29 *ThermoCond* [®]

Avfuktar, ventilerar och värmer simhallen



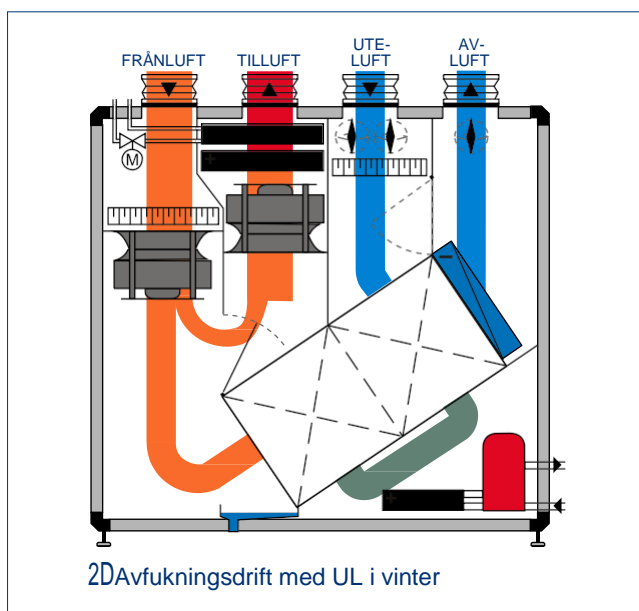
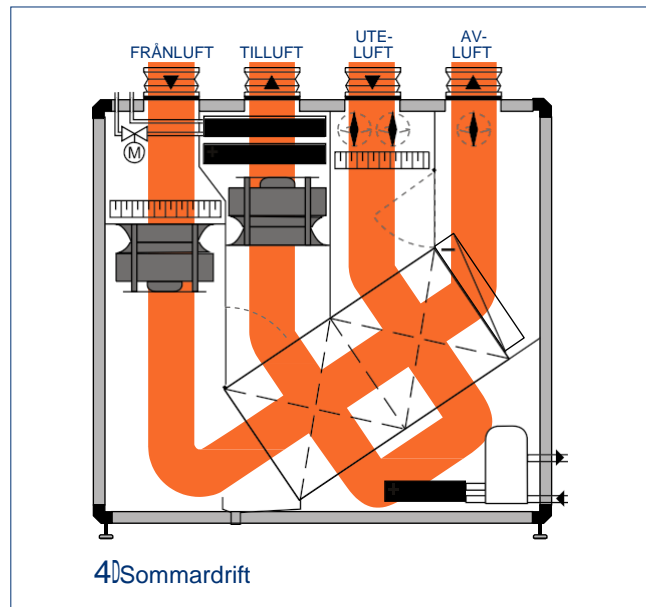
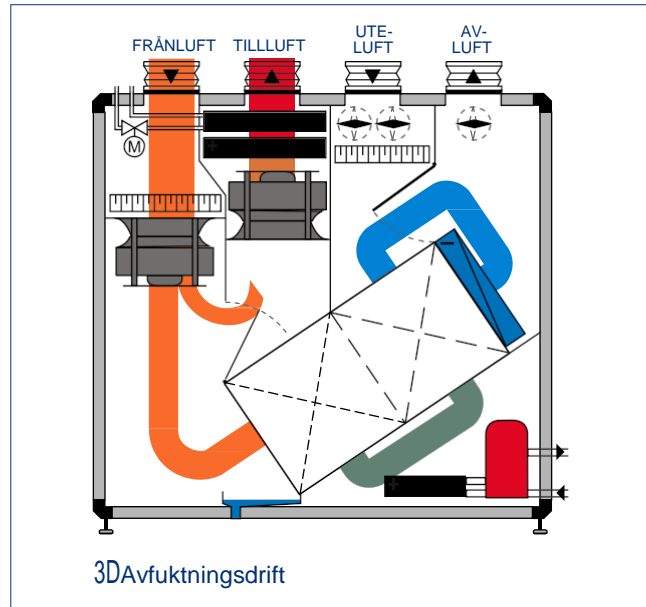
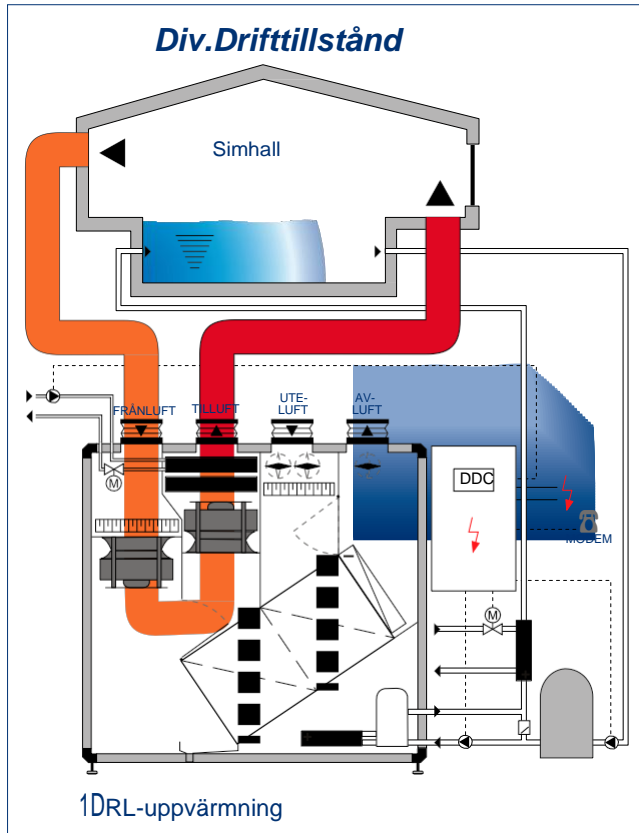
MENERGA[®] *ThermoCond*[®] väljer automatisk det ekonomiskt bästa driftsättet



MENERGA® luftavfuktare för Simhallar med flerstegs värmeåtervinning

Typ: 29 ... ThermoCond®

MENERGA® *ThermoCond*®, Typ 29, tillverkas i olika storlekar och är avsedd för små offentliga simhallar, privatpooler, hotell och terapibad. Aggregatet ombesörjer uppvärmning, avfuktning och ventilation i simhallen. Ingen annan ventilation erfordras, ej heller radiatorer eller golvvärme. Även Bassängvatten kan värmas via *ThermoCond*®



MENERGA® *ThermoCond*® väljer automatiskt det energisnålaste driftsättet



menerga
ENERGISPARSYSTEM

Prinzipkopplingschema Typ 29 med BVK

